

# **AlcaPower<sup>®</sup>**

**930486 AP3012SP**  
**SENSORE DI MOVIMENTO**  
**PIR 180° / 360°**

ITALIANO



CE



**Manuale Installatore**  
[www.alcapower.com](http://www.alcapower.com)

## INTRODUZIONE

Grazie per aver scelto un prodotto AlcaPower. Leggete questo manuale molto attentamente e conservatelo per consultazioni future.

Questo prodotto è un sensore di movimento con tecnologia PIR; è dotato inoltre di sensore di luminosità, che combinato al sensore di movimento, vi permetterà in modo flessibile il controllo dell'illuminazione o di altre situazioni in cui è richiesto il controllo di movimento (casa, ufficio, hotel, ecc.)

## **ATTENZIONE AVVERTENZE E PRECAUZIONI DI SICUREZZA**

Leggete attentamente le prescrizioni di sicurezza riportate qui di seguito. Il mancato rispetto delle seguenti avvertenze può comportare lesioni gravi anche letali, danni al prodotto e/o ad altri beni.

- Gli apparecchi elettrici devono essere installati, messi in funzione e riparati solo da personale specializzato. Fare riferimento alla normativa vigente per l'installazione di questo prodotto. AlcaPower Distribuzione Srl non si assume nessuna responsabilità per le conseguenze derivanti dall'uso di questo prodotto.
- Non installare né mettere in funzione il prodotto se una o più parti appaiono danneggiate.
- La vendita e l'installazione di questo prodotto è destinata esclusivamente a personale tecnico qualificato che abbia preso conoscenza di tutte le relative istruzioni e sia provvisto delle competenze necessarie alla sua manipolazione e installazione.
- Prima di intervenire su questo dispositivo scollegarlo dalla rete elettrica.
- Per verificare l'effettiva interruzione dell'alimentazione utilizzare sempre un adeguato dispositivo di rilevamento della tensione.
- Prima di procedere con ispezioni visuali, prove e interventi di manutenzione sull'apparecchio, scollegare tutte le fonti di corrente e di tensione.
- Il buon funzionamento del dispositivo dipende dalla correttezza delle operazioni di manipolazione, installazione e utilizzo. Il mancato rispetto delle esigenze fondamentali d'installazione può comportare lesioni alle persone, oltre che danni alle apparecchiature elettriche e ad altri beni.
- La manipolazione di questo prodotto richiede una serie di competenze sulla protezione delle reti elettriche. Solo le persone in possesso delle competenze necessarie sono autorizzate a configurare e a regolare questo prodotto.
- Verificare che la tensione e la corrente d'ingresso del prodotto siano compatibili con l'impianto elettrico a cui verrà installato.
- Per tutto quanto non specificato in questo manuale si deve fare riferimento alla normativa vigente per l'installazione e la sicurezza degli impianti elettrici.

## SPECIFICHE TECNICHE

Tensione di ingresso	220-240V AC 50Hz
Consumo	<0,5W
Potenza massima del carico	Lamp. incandescenza: 800W    Lamp. LED/CFL: 400W
Altezza di installazione	1,8~2,5m
Angolo di rilevamento	180° / 360°
Soglia sensore di luminosità	<3~2000LUX (regolabile)
Distanza di rilevamento	12m max (temp. <24°C)
Velocità di movimento rilevabile	0,6~1,5m/s
Regolazione tempo di accensione	10sec±3sec - 15min±2min
Temperatura di funzionamento	-20 ~ 40°C (umidità <93%RH)
Dimensioni	80 x 68 x 56mm
Peso	98g
Materiale del contenitore	PC (resistente ai raggi UV)
Grado di protezione	IP44

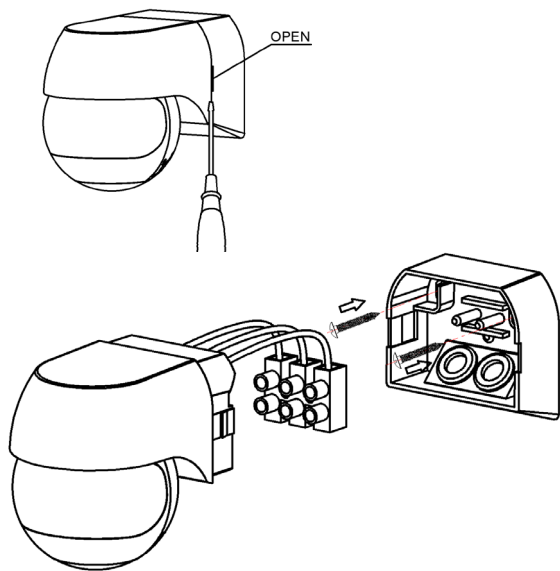
## FUNZIONAMENTO

- Se la soglia del sensore crepuscolare è posizionata al massimo (Sole), il carico collegato viene attivato in base al rilevamento del sensore di presenza, indipendentemente se è giorno o notte.
- Dopo aver rilevato un movimento il carico collegato viene attivato. Se il sensore continua a rilevare movimenti il carico viene mantenuto attivo. Se non vengono più rilevati movimenti, trascorso l'intervallo di accensione impostato, il carico viene spento.

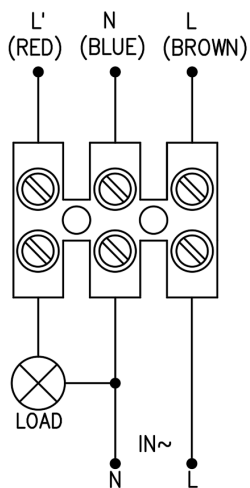
## INSTALLAZIONE DEL SENSORE

**Avvertenza:** scollegare la tensione di rete prima di maneggiare i fili dell'impianto al quale si vuole collegare questo prodotto. ⚠

1. Separare la parte dietro del sensore facendo leva con un cacciavite nelle scanalature.
2. Forare i passacavi e far passare i cavi.
3. Eseguire i collegamenti elettrici come da schema sotto riportato.
4. Fissare a parete la parte dietro del sensore utilizzando le due asole per viti.
5. Riagganciare il corpo del sensore alla parte dietro.
6. Dare alimentazione e testare il prodotto come descritto nella sezione **TEST DEL PRODOTTO**.



Fissaggio del sensore

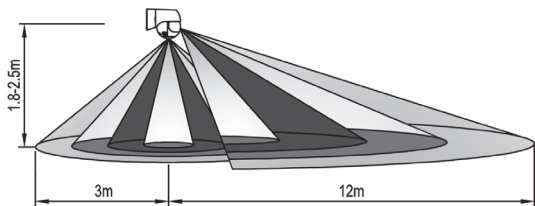


Collegamenti elettrici

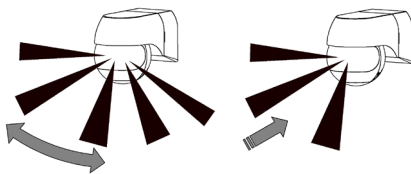
## NOTE SUL POSIZIONAMENTO DEL SENSORE

- Evitare di installare il sensore verso superfici ad alta riflettanza, come ad esempio specchi.
- Evitare di installare il sensore vicino a fonti di calore, come ad esempio termoconvettori, condizionatori, luci, ecc.
- Evitare di installare il sensore verso oggetti che possono muoversi con il vento, come ad esempio tende, piante alte, ecc.
- Per un corretto funzionamento del sensore di luminosità, evitare di installare il sensore nelle vicinanze o orientato verso sorgenti di luce.

## DIAGRAMMI DI RILEVAMENTO



Altezza di installazione: 1,8~2,5m



Maggiore sensibilità

Minore sensibilità

## TEST DEL PRODOTTO

- Ruotare la manopola LUX al massimo (SOLE), ruotare la manopola TIME al minimo (10s).
- Dare alimentazione ed uscire dal raggio di rilevamento del sensore. Attendere che il carico collegato si spenga dopo un tempo di 10s  $\pm$  3s.
- Entrare nel raggio di rilevamento del sensore e verificare che il carico collegato si accenda. Se non ci sono movimenti all'interno del raggio di rilevamento, il sensore spegnerà il carico dopo il tempo impostato.
- Terminato il test, regolare le due manopole LUX e TIME a seconda delle esigenze.

## RISOLUZIONE DEI PROBLEMI

- Il carico non si accende:
  - a. Verificare i collegamenti e verificare il corretto funzionamento del carico collegato.
  - b. Verificare che l'illuminazione ambiente corrisponda a quanto impostato con la manopola.
- La sensibilità è scarsa:
  - a. Verificare che non siano presenti ostacoli che impediscano al sensore il rilevamento.
  - b. Verificare che il tipo di movimento che si intende rilevare rientri nei limiti operativi del sensore.
  - c. Verificare che l'altezza di installazione rientri nei limiti operativi indicati sul manuale.
  - d. Verificare che la temperatura non sia troppo alta.
  - e. Verificare che l'orientamento del sensore sia corretto.
- Il sensore non spegne mai il carico collegato:
  - a. Verificare che non siano presenti fonti di disturbo che potrebbero provocare falsi allarmi.
  - b. Verificare il tempo impostato sulla manopola di regolazione TIME.
  - c. Verificare che la tensione di alimentazione sia corretta.



**SMALTIMENTO.** Il simbolo del cassetto barrato indica che alla fine della vita utile il prodotto deve essere raccolto separatamente dagli altri rifiuti. Pertanto, l'utilizzatore dovrà consegnare il prodotto completo di tutti i suoi componenti essenziali ai centri di raccolta differenziata dei rifiuti elettrici ed elettronici (RAEE). In alternativa, il prodotto può essere riportato al rivenditore al momento dell'acquisto di un nuovo prodotto dello stesso tipo, in ragione di uno a uno, oppure uno a zero per i prodotti di dimensioni minori di 25cm. Un'adeguata raccolta differenziata garantisce il recupero e il riutilizzo dei materiali impiegati nella fabbricazione del prodotto, contribuisce al rispetto dell'ambiente e ad evitare possibili effetti negativi sulla salute prevenendo l'inquinamento e riducendo il fabbisogno di materie prime.

**Nota:** le immagini di questo manuale sono solo di riferimento, non sono contrattuali e possono differire dal prodotto reale.

**Nota:** AlcaPower Distribuzione Srl si riserva il diritto di apportare modifiche al presente manuale, senza preavviso e responsabilità alcuna.

# **AlcaPower<sup>®</sup>**

**930486 AP3012SP**  
**PIR MOTION SENSOR**  
**180° / 360°**

ENGLISH



CE



**Installation manual**  
[www.alcapower.com](http://www.alcapower.com)

## INTRODUCTION

Thank you for choosing an AlcaPower product. Before using the product, please read this manual carefully and keep it for further reference.

This product is a presence sensor that integrate PIR detection technology; it also include an ambient light sensor, that together with the presence sensor allow you to flexibly control the lightning or other situations where presence/motion control is required (home, office, hotel, etc.).

## **WARNING SAFETY WARNINGS AND PRECAUTIONS**

Read the following safety instructions carefully. Failure to follow these warnings may result in serious injury or death, damage to the product and/or other property.

- Electrical appliances must be installed, operated, and repaired only by qualified personnel. Refer to the applicable regulations for the installation of this product. AlcaPower Distribuzione Srl assumes no responsibility for consequences arising from the use of this product.
- Do not install or operate the product if any part appears to be damaged.
- This product is intended for sale and installation only by qualified personnel who have read all the relevant instructions and have the necessary skills to handle and install it.
- Before working on this device, disconnect it from the mains.
- Always use an appropriate voltage detection device to verify that the power supply has been disconnected.
- Before performing visual inspections, tests, and maintenance on this device, disconnect all power sources.
- The proper functioning of this device depends on correct handling, installation, and use. Failure to comply with basic installation requirements may result in personal injury, as well as damage to electrical equipment and other property.
- Handling this product requires a certain level of expertise in electrical system. Only persons with the necessary expertise are authorized to install and adjust this product.
- Verify that the product's input voltage and current are compatible with the electrical system in which it will be installed.
- For anything not specified in this manual, refer to the applicable regulations for the installation and safety of electrical systems.

## TECHNICAL SPECIFICATIONS

Input voltage	220-240V AC 50Hz
Power consumption	<0.5W
Rated load	Incandescent lamps: 800W LED/CFL lamps: 400W
Installation height	1.8~2.5m
Detection range	180° / 360°
Ambient light	<3~2000LUX (adjustable)
Detection distance	12m max (temp.<24°C)
Detection moving speed	0.6~1.5m/s
Time delay	10sec±3sec - 15min±2min
Operating temperature range	-20 ~ 40°C (Humidity <93%RH)
Dimensions	80 x 68 x 56mm
Weight	98g
Case material	PC (UV proof)
Protection degree	IP44

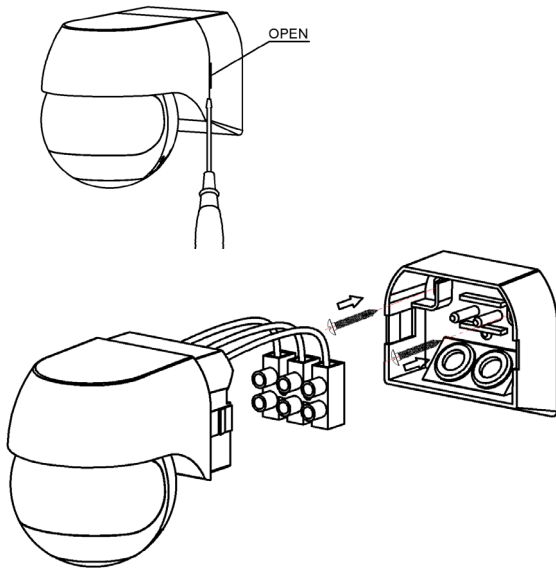
## FUNCTION

- If the "LUX" is adjusted on the maximum position (sun icon), the output load is activated based on the presence sensor detection, regardless of whether it is day or night.
- After detecting motion, the output load is activated. If the sensor continues to detect motion, the load remains activated. If no further motion is detected, the output load is turned off after the time delay.

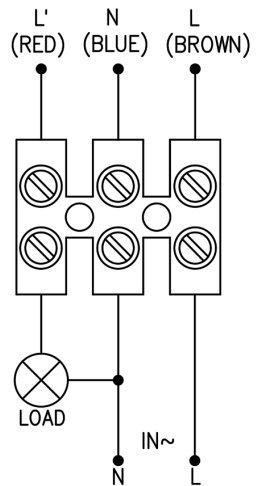
## SENSOR INSTALLATION

**Warning:** disconnect the mains voltage before installing this product. ⚡

1. Remove the rear part of the sensor with the help of a screwdriver.
2. Open the wiring holes and pass the wires.
3. Make the electrical connections as shown in the figure below.
4. Wall fix the rear part of the sensor using the two screw slots.
5. Reattach the sensor body to the rear part.
6. Power on and test the product as described in Section **TEST**.



Sensor fixing

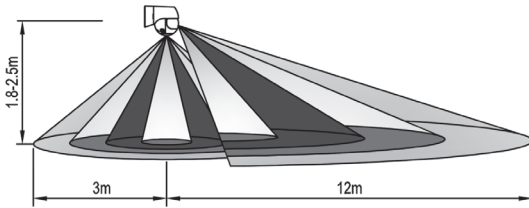


Connection diagram

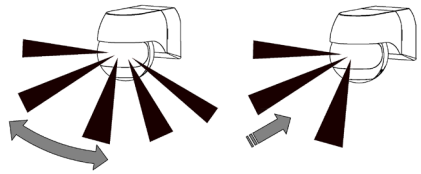
## NOTES ON SENSOR PLACEMENT

- Avoid pointing the detector towards objects with highly reflective surfaces, such as mirrors.
- Avoid mounting the detector near heat sources, such as heating vents, air conditioning units, lights, etc.
- Avoid pointing the detector towards objects that may move in the wind, such as curtains, tall plants, etc.
- To not affect the ambient light sensor, avoid installing it near or facing light sources.

## DETECTION DIAGRAMS



Installation height: 1.8~2.5m



Good sensitivity

Poor sensitivity

## TEST

- Turn the LUX knob to the maximum (SUN), turn the TIME knob to the minimum (10s).
- Turn on the power and walk away from the sensor's detection range. Wait for the connected load to turn off after 10 seconds  $\pm$  3 seconds.
- Enter the sensor's detection range and check that the connected load turns on. If there is no movement within the detection area, the sensor will turn off the load after the set time.
- Once the test is finished, adjust the two knobs LUX and TIME as needed.

## TROUBLESHOOTING

- The load don't work:
  - a. Check if the connection of power source and load is correct; check if the load is working.
  - b. Check that the ambient light corresponds to what is set by the LUX knob.
- Poor sensitivity:
  - a. Check if there is any hindrance in front of the detector to affect it to receive the signals.
  - b. Check that the type of motion you intend to detect falls within the sensor's operating limits.
  - c. Check that the installation height falls within the operating limits indicated in the manual.
  - d. Check if the ambient temperature is too high.
  - e. Check if the sensor orientation is correct.
- The sensor can't shut off the load automatically:
  - a. Check that there are no sources of disturbance that could cause false alarms.
  - b. Check if the time delay is set to the longest.
  - c. Check if the power corresponds to the instruction.



**DISPOSAL.** The crossed dustbin symbol reported on the product indicates that, at the end of its useful life, the product must be collected separately from other waste. Therefore, the end-user must deliver the product to the collection centers for electric and electronic waste (WEEE). Alternatively, the product can be returned to the retailer shop when buying a new product of the same type, in a ratio of one to one, or one to zero for products having external dimension no more than 25cm. A separate collection guarantees the recovery and reuse of the materials used in manufacturing the product, contributes to the respect of the environment and the protection of health by preventing pollution and reducing the need for raw materials.

**Note:** All pictures shown in this manual are for illustration purpose only, are not contractual and may differ from the actual product.

**Note:** AlcaPower Distribuzione Srl reserves the right to make changes to this manual without prior notice and liability.