

Dicroica LED 230V 7W 540lm 6000K GU10 Dimmerabile**Codice 929777****Modello AP07F-DIM****Caratteristiche generali**

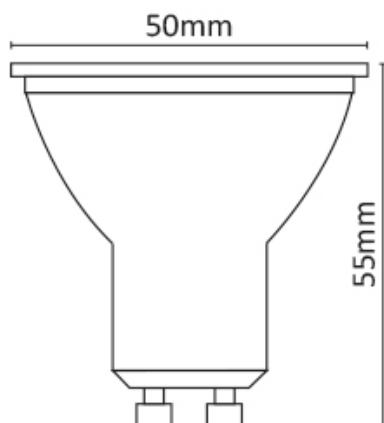
- Base: GU10.
- Dimensioni: Ø50x55mm.
- Luce istantanea.
- Bassa temperatura.
- 0% Mercurio.

Caratteristiche illuminotecniche

- Flusso luminoso (Φ_{360°): 540lm.
- Temperatura di colore: 6000K.
- Angolo: 120°.
- CRI: 80.
- Durata: 25000 ore.
- Cicli di accensione: 12500.

Caratteristiche elettriche

- Tensione: 220-240V AC 50Hz.
- Potenza: 7W.
- Power Factor: 0,7.
- Consumo: 7kWh/1000h.



8059174952501